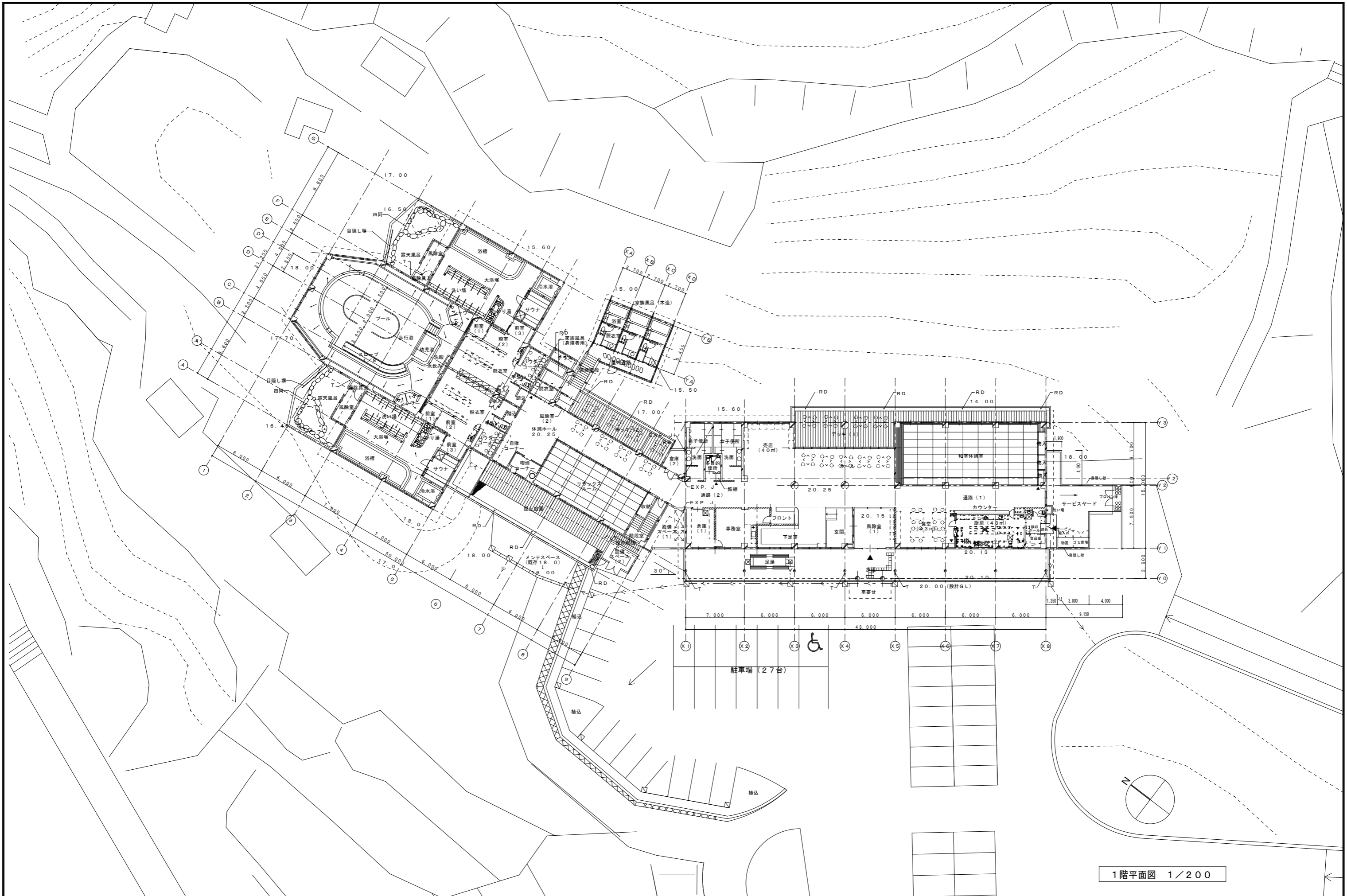


凡例

	RC壁		排水管 VP100φ
	LGS壁		雨水貯 (コンクリート蓋、特記なきは300角)
	CB壁		側溝 (コンクリート蓋、特記なきはW=300)

	大崎温泉くじゃく健康ランド(仮称)新築工事		年月	H16. 2
	地階平面図		SCALE	1/200
校図:	製図:	写図:	図面番号	A-10
			設計番号	

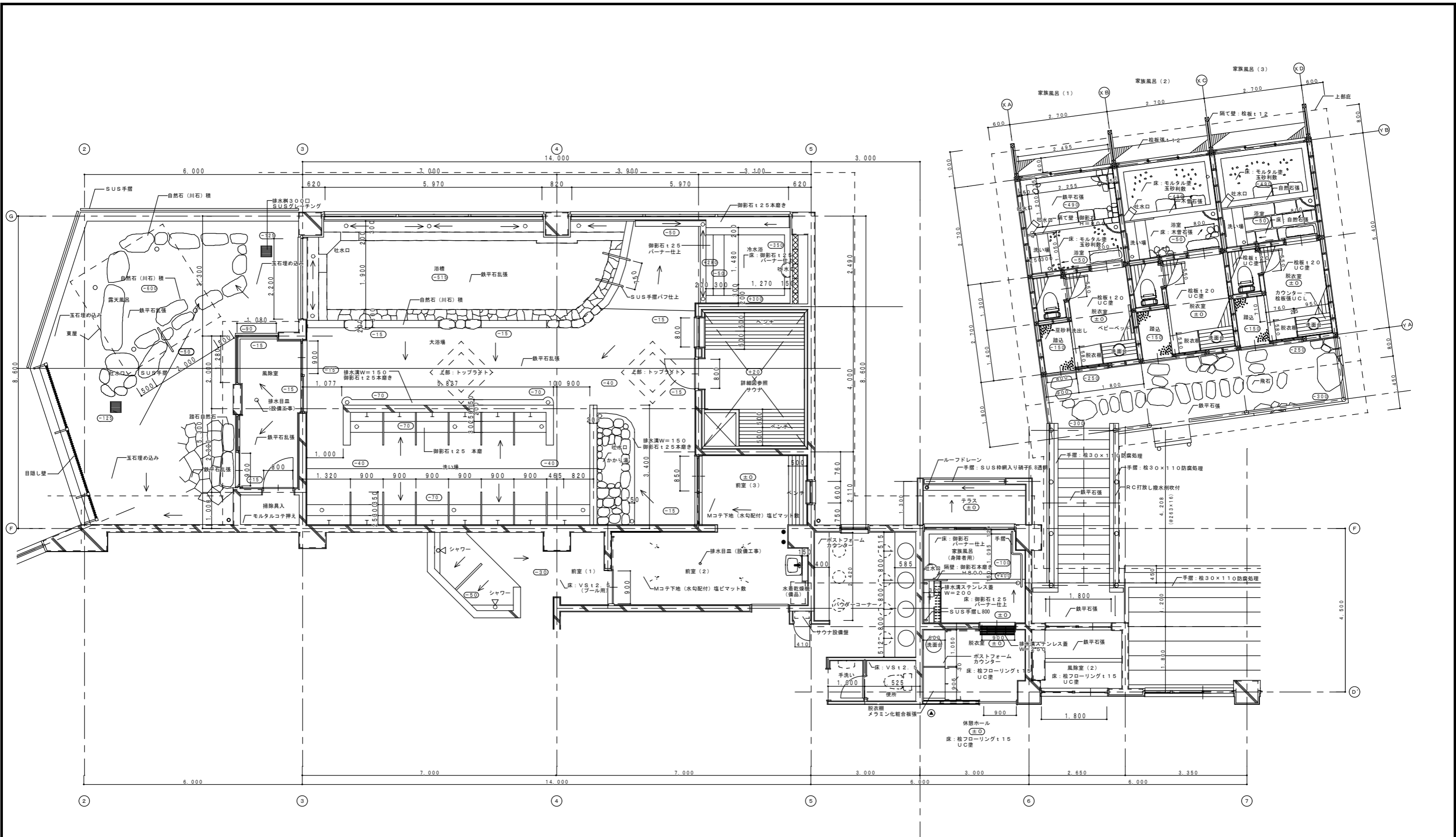


1階平面図 1/200

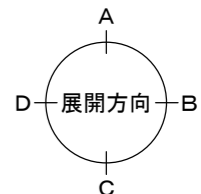
- |    |    |                          |   |                             |   |       |
|----|----|--------------------------|---|-----------------------------|---|-------|
| 凡例 | T  | …堅礎 (特記なきはVP (カラー) 100φ) | ● | …排水目皿 (設備工事)                | □ | …RC壁  |
|    | RD | …ルーフトレイン (特記なきは100φ用)    | ▼ | …消火器ボックス (増込型)              | ▨ | …LGS壁 |
|    | ⊠  | …床下点検口 (600口、ステンレス枠、鍵付)  | ▽ | …消火器ボックス (置型)               | ▨ | …CB壁  |
|    | →  | …排水管 VP125φ              | □ | …排水樹 表示した排水樹以降の排水ルートは外構図による | ▨ | …木軸壁  |



大崎温泉くじゃく健康ランド (仮称) 新築工事		年月	H16.2
1階平面図	SCALE 1/200	図面番号	A-11
校図:	製図:	写図:	設計番号:

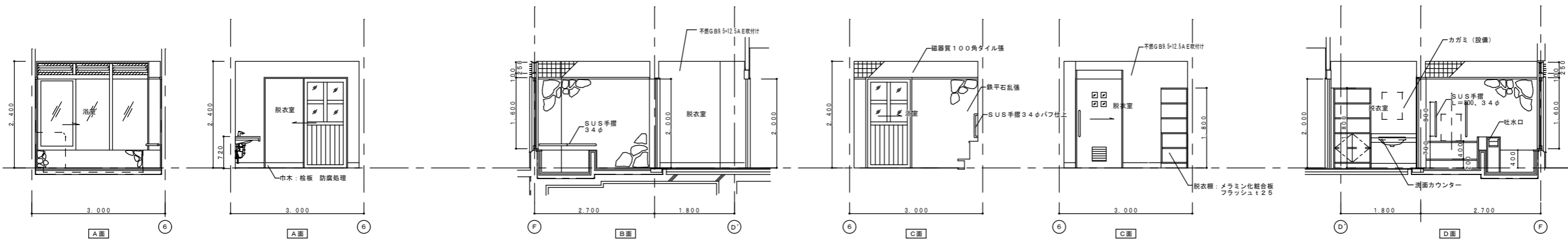


大浴場(1)・家族風呂平面詳細図 1/50

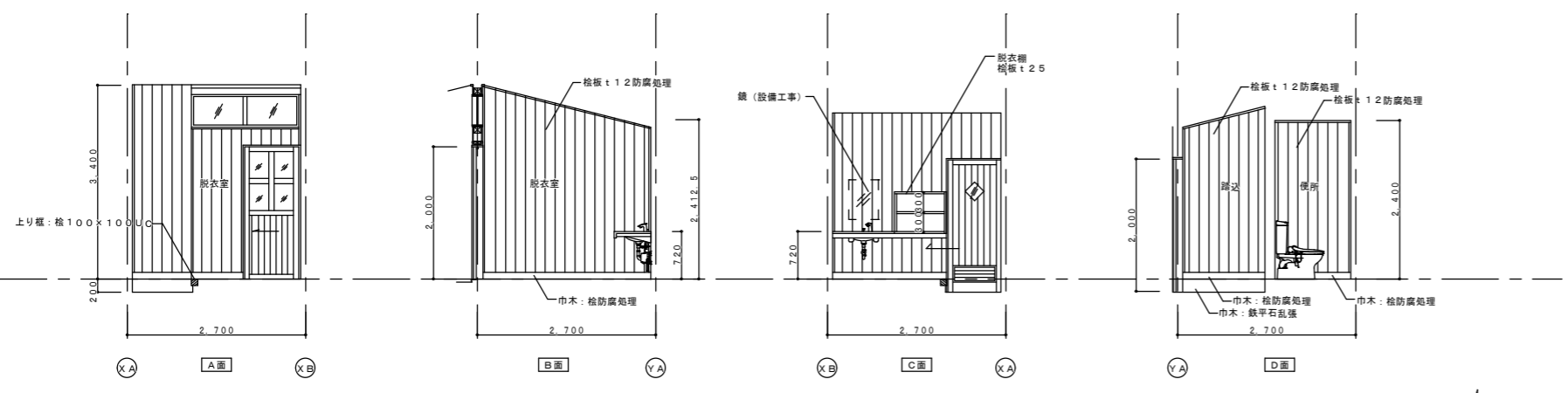


- 凡例
- …排水目皿 (設備工事)
  - ⊙ 消火器ボックス
  - 排煙オペレーター

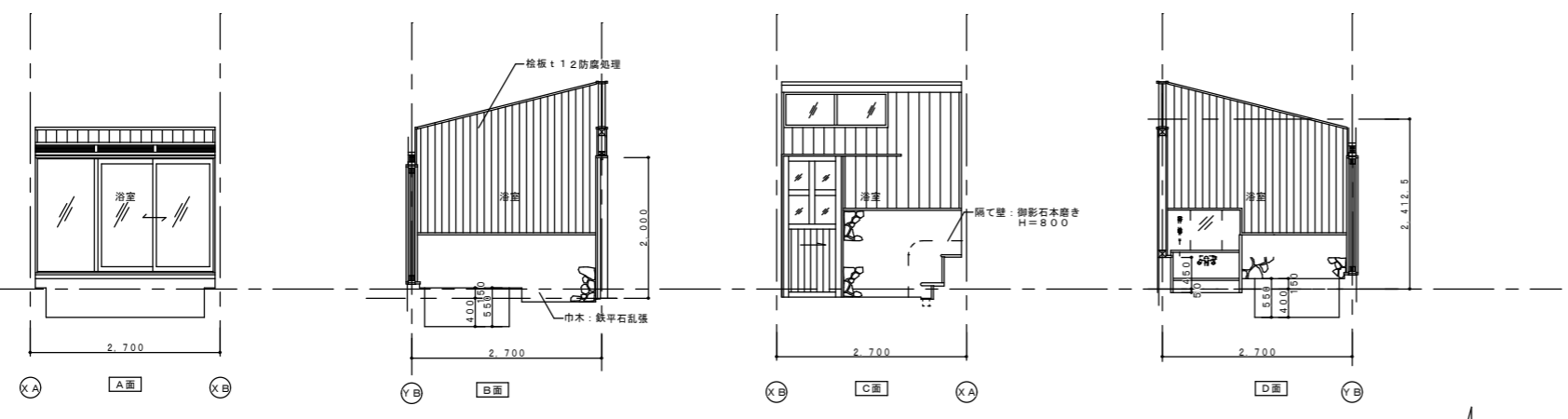
大崎温泉くじゃく健康ランド (仮称) 新築工事		年月	H16. 2
大浴場(1)・家族風呂廻り平面詳細図		図面番号	A-28
検図:	製図:	写図:	設計番号:



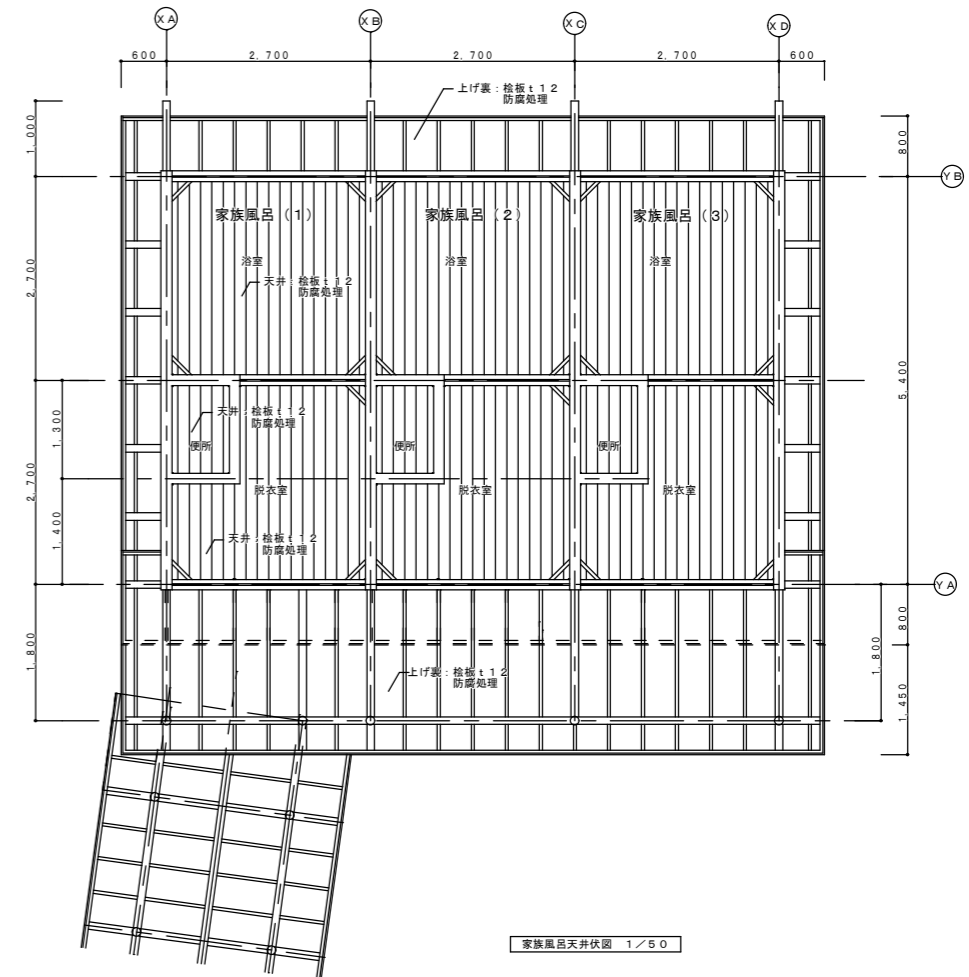
家族風呂 (身障者対応)



家族風呂 (木造)

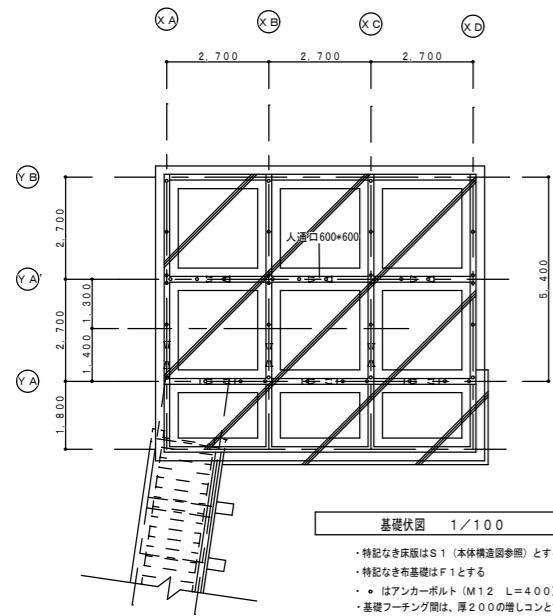


家族風呂 (木造)

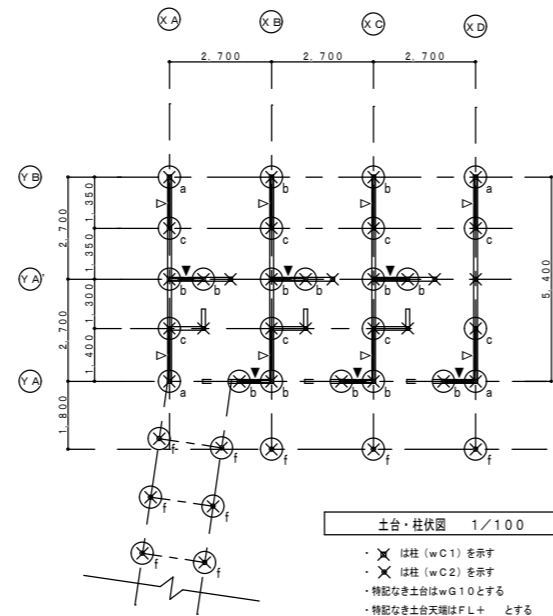


家族風呂天井状況 1/50

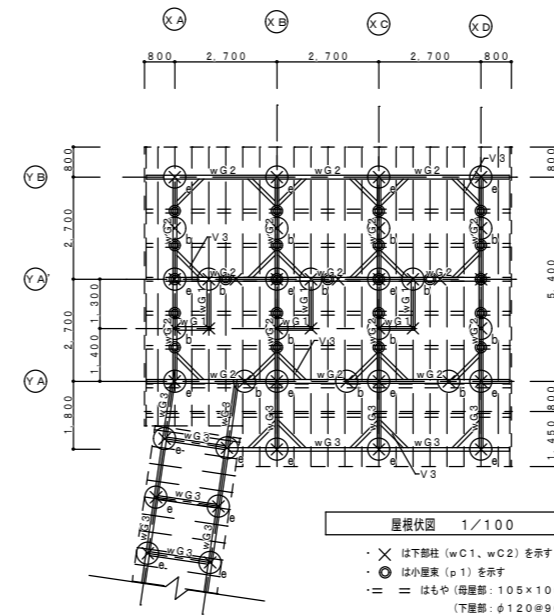
	大崎温泉くじゃく健康ランド (仮称) 新築工事	年月	H16. 2
	家族風呂展開図	SCALE	1/50
	製図:	製図:	製図:
	校図:	製図:	製図:
		図面番号	A-40
		設計番号	



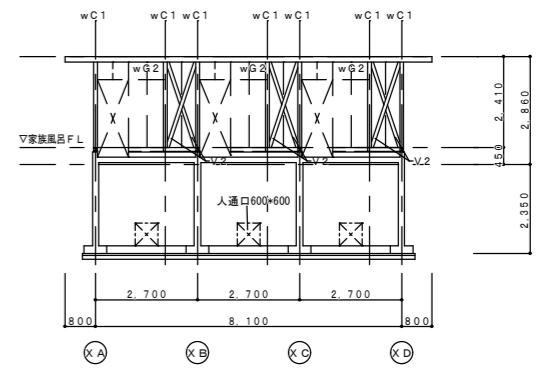
基礎伏図 1/100  
 ・特記なき床版はS1(本体構造図参照)とする  
 ・特記なき布基礎はF1とする  
 ・○はアンカーボルト(M12 L=400)を示す  
 ・基礎フーチング間は、厚200の増しコンとする



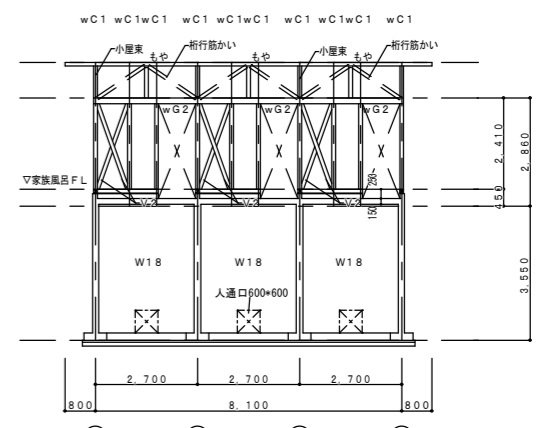
土台・柱伏図 1/100  
 ・×は柱(wC1)を示す  
 ・×は柱(wC2)を示す  
 ・○は小屋梁(p1)を示す  
 ・特記なき土台はWG10とする  
 ・特記なき土台天端はFL+とする  
 ・▽は片筋かゝい(V1)を示す  
 ・△はたすき筋かゝい(V2)を示す  
 ・○a~は柱頭の仕口金物を示す  
 ・特記なき柱頭の仕口金物はdとする



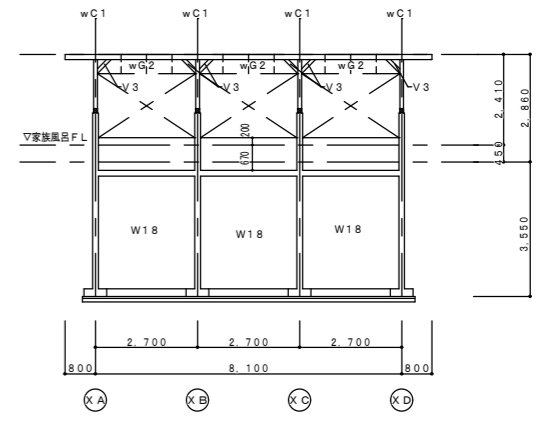
屋根伏図 1/100  
 ・×は下部柱(wC1, wC2)を示す  
 ・○は小屋梁(p1)を示す  
 ・= はもや(母屋部: 105×105@900) (下屋部: φ120@900)を示す  
 ・--- は懸木(母屋・下屋部: 40×75@450)を示す (階段部: 45×100@450)を示す  
 ・○a~は柱頭の仕口金物を示す  
 ・特記なき柱頭の仕口金物はdとする



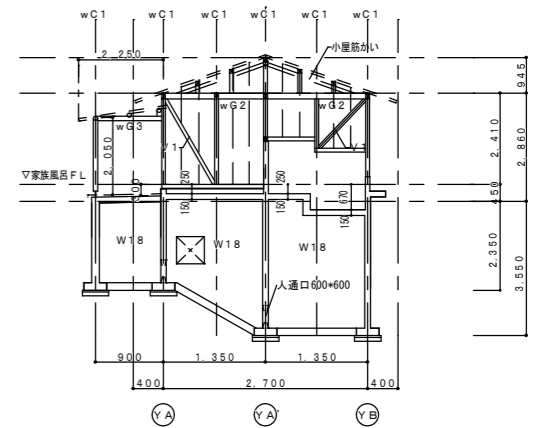
YA通り軸組図 1/100



YA'通り軸組図 1/100

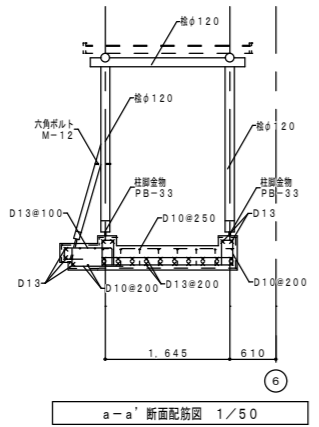


YB通り軸組図 1/100

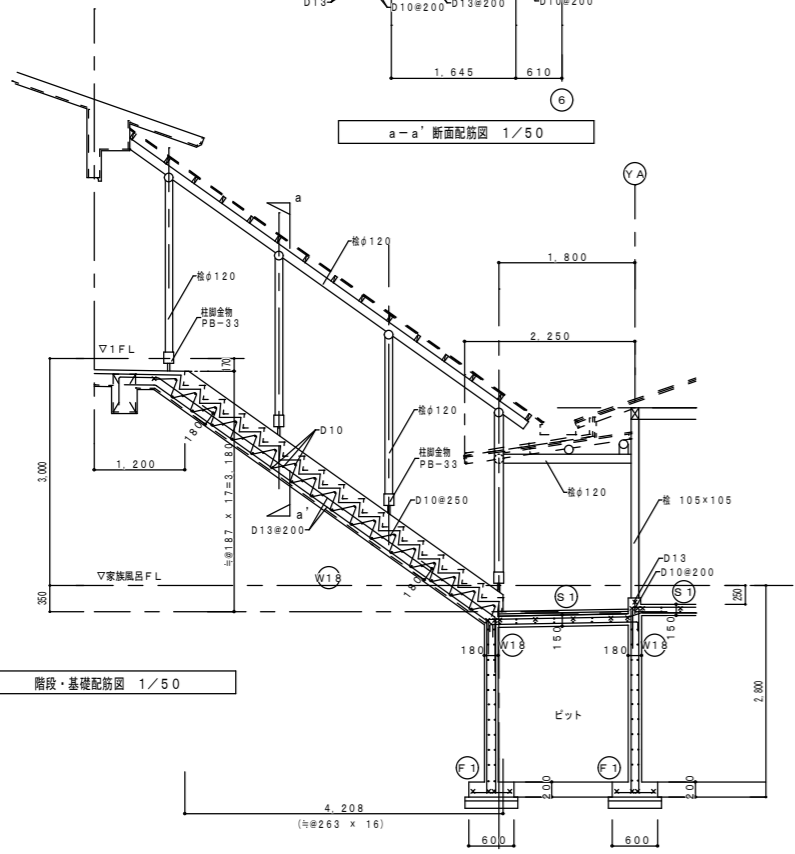


XA通り軸組図 1/100

コンクリート・鉄筋種別  
 ・コンクリート 設計基準強度  $F_c = 21 \text{ N/mm}^2$   
 ・鉄筋 SD295A



a-a' 断面配筋図 1/50



階段・基礎配筋図 1/50

木造部材リスト ※木材の含水率は20%以下とする。  
 ※接合金物はすべてZマーク表示金物または同等認定金物(ステンレス製)とする。

符号	断面	接合金物	備考
wC1 (柱)	105×105	栓一等	
wC2 (柱)	φ120	栓一等	
wG1 (桁・梁)	105×105	栓一等	羽子板ボルト SB・E 1-M12 (六角ボルト) 2-W4.5×40 (角産金)
wG2 (桁・梁)	105×150	栓一等	羽子板ボルト SB・E 1-M12 (六角ボルト) 2-W4.5×40 (角産金)
wG3 (桁・梁)	φ120	栓一等	羽子板ボルト SB・E 1-M12 (六角ボルト) 2-W4.5×40 (角産金)
wG10 (土台)	105×105	栓一等	アンカーボルト M12 L=400
v1 (片筋かゝい)	45×90	栓一等	筋かゝいプレート BP-2 17-ZS50 (スクリークぎ)
v2 (たすき筋かゝい)	30×90 (×2)	栓一等	筋かゝいプレート BP 10-ZN65 (太めくぎ)
v3 (火打ち梁、方杖)	90×90	栓一等	1-M12 (六角ボルト) 1-W4.5×40 (角産金)
小屋・桁筋かゝい	15×90	栓一等	釘打ち
p1 (小屋梁)	105×105	栓一等	かすがい C (×2)
間柱・マガサ	45×105	栓一等	
もや (母屋部)	105×105@900	栓一等	渡り頭+釘打ち
もや (下屋部)	φ120	栓一等	渡り頭+釘打ち
懸木 (母屋部、下屋部)	40×75 @450	栓一等	ひねり金物 ST-9 4-ZN40 (太めくぎ)
懸木 (階段部)	45×100 @450	栓一等	ひねり金物 ST-9 4-ZN40 (太めくぎ)

仕口金物リスト ※接合金物はすべてZマーク表示金物または同等認定金物(ステンレス製)とする。

符号	仕口金物	備考
a	引き寄せ金物 S-HD10	2-M12 (六角ボルト) A. BOLT M12 L=400
b	山形プレート VP	8-ZN90 (太めくぎ)
c	長ぼぞ+込み栓打ち	込み栓 : かし、葉等 18口以上
d	かすがい C (×2)	
e	羽子板ボルト SB・E	1-M12 (六角ボルト) 1-ZS50 (スクリークぎ)
f	柱脚金物 PB-33	1-M12 (六角ボルト)